

RECEPTOR

DE MANDOS ECO



**MANUAL DE
CONFIGURACIÓN**
RECEPTOR DE
MANDOS ECO

Correo electrónico:
info@motorespersianas.com

Tel.: +34 93 100 59 75
+34 91 091 76 89

Dirección: C. Ferrocarrils Catalans 43, local. 08038 Barcelona

ADVERTENCIAS

- NO CONECTAR ESTE DISPOSITIVO A 230V.
- No colocar en lugares con mucha humedad.
- No rompa ni manipule el cable de la antena del receptor.
- No golpee la carcasa ni los circuitos internos.
- No cruce conexiones en el interior del circuito, puesto que puede provocar un cortocircuito.

DESCRIPCIÓN

Receptor externo de mandos que permite conectar con otros receptores o productos para implementar mayor cantidad de mandos al motor. Permite al usuario mantener el motor actual, en caso de que el receptor interno de la placa del motor falle.

ESPECIFICACIONES TÉCNICAS

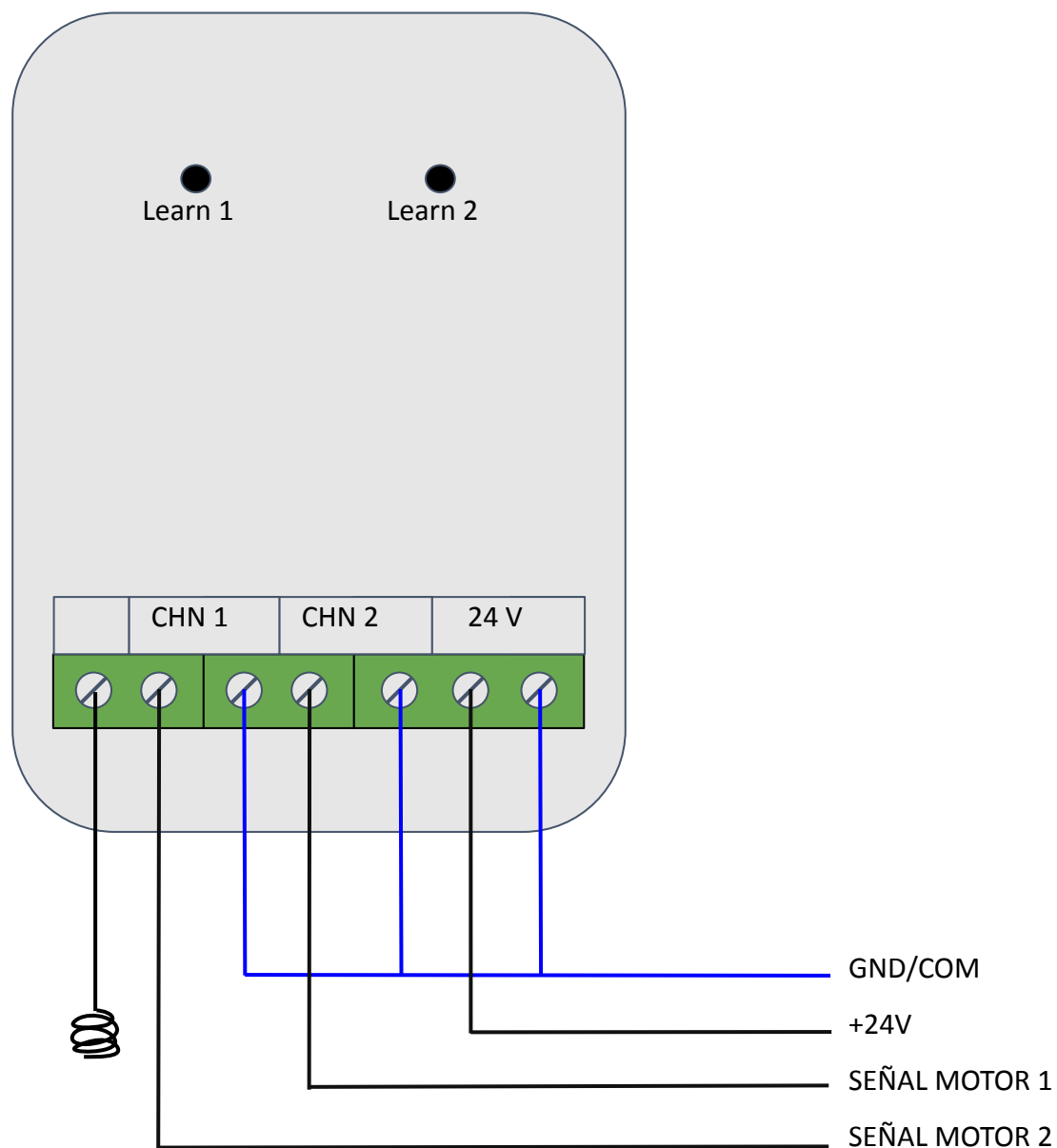
Voltaje 24 Vcc

Canales: 2 canales.

Frecuencia: 433MHz

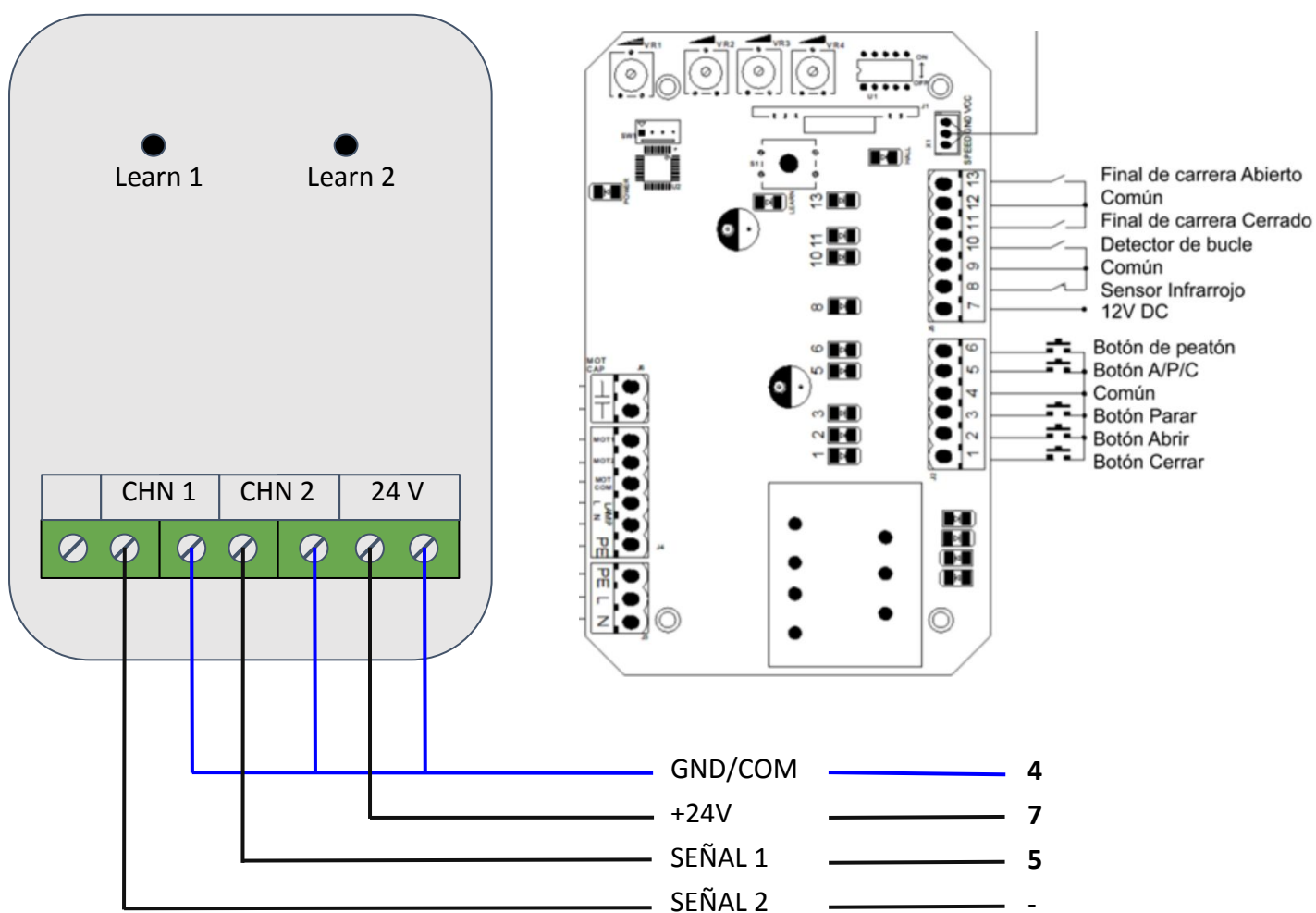
Cantidad máxima de mandos que puede guardar: 250.

CONEXIONES



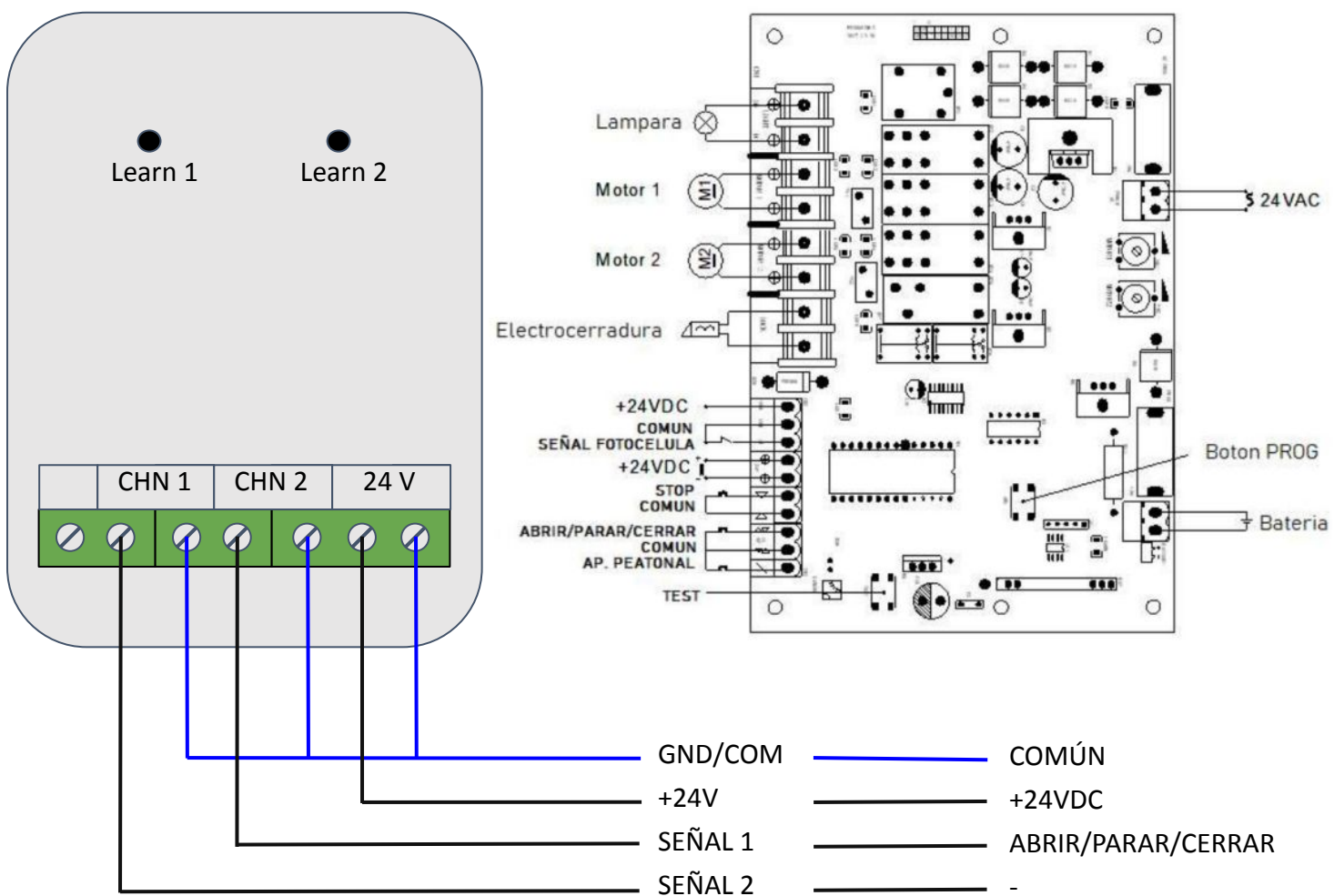
EJEMPLOS DE CONEXIONES

MOTOR PUERTA CORREDERA ECO



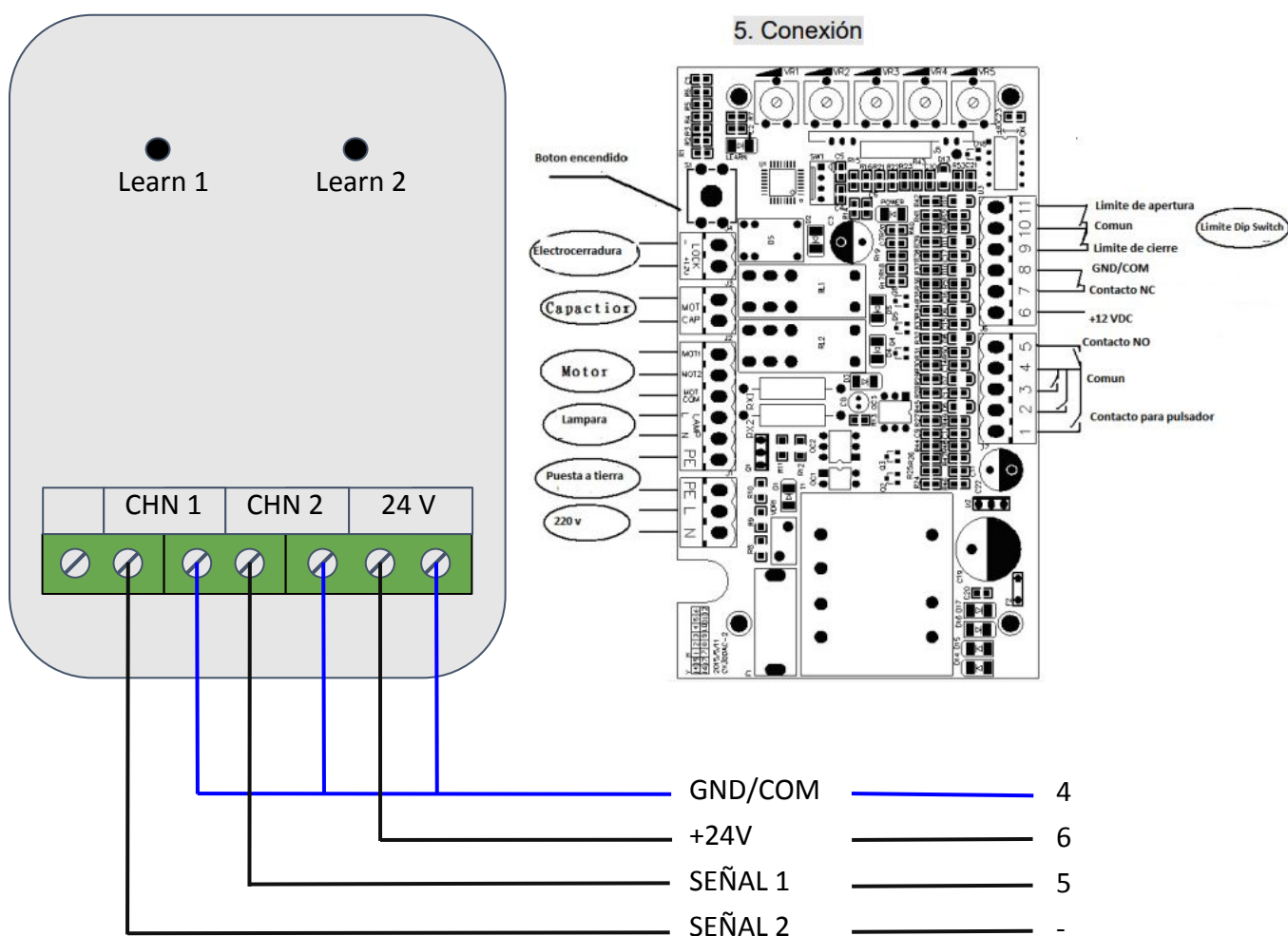
EJEMPLOS DE CONEXIONES

MOTOR PUERTA BATIENTE ECO-BAT



EJEMPLOS DE CONEXIONES

MOTOR PUERTA BASCULANTE ECTO-TEC



PROGRAMAR MANDOS

Este receptor puede controlar hasta 2 motores.

Método de programación:

Para programar el motor del canal 1:

- Pulse el botón Learn 1 (el LED se enciende).
- Pulse el botón del canal correspondiente del mando deseado (el LED parpadea y se apaga).

Para programar el motor del canal 2:

- Pulse el botón Learn 2 (el LED se enciende).
- Pulse el botón del canal correspondiente del mando deseado (el LED parpadea y se apaga).

ELIMINAR MANDOS

Para desprogramar los mandos lo único que deberá hacer es pulsar durante unos segundos el botón del canal que desea desprogramar, hasta que el LED se apague

REFERENCIAS COMPLEMENTARIAS

A continuación, puede escanear los siguientes códigos QR para acceder a información complementaria como videos del montaje, videos explicativos, posibles conexiones de periféricos o información adicional que le puede servir de ayuda.



Video explicativo con información adicional y visual del receptor de mandos ECO.



M&B